

# RV Series Automated Dispensing Systems

## Quick Start Guide

Guia Rápida • Guide Rapide de Montage • Guida rapida di avvio • Guia Rápido • Schnellstartanleitung  
 Průvodce rychlým nastavením • Szybki start • Краткое руководство пользователя • Gyors Beüzemelési Útmutató  
 快速启动指南 • クイックスタートガイド • 빠른 시작 안내서



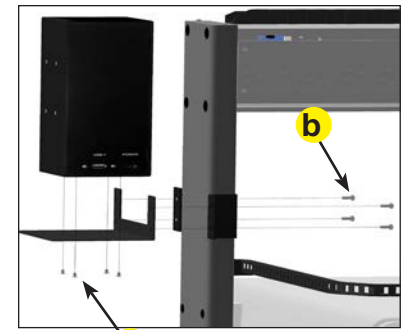
### 1 Unpack and Check

Desembale y Compruebe  
 Déballez et Vérifiez  
 Disimballo e controllo  
 Desembale e verifique  
 Auspacken und Überprüfen  
 Rozbalte a zkontrolujte  
 Rozpakować i sprawdzić  
 Распакуйте и проверьте  
 Csomagolja ki és ellenőrizze le  
 拆箱和检查  
 開梱と内容物のチェック  
 개봉 과 확인



### 2 Install DispenseMotion™ Controller

Instale el Controlador DispenseMotion  
 Installer le Contrôleur DispenseMotion  
 Installare il Controller DispenseMotion  
 Instale o Dispensador de Movimento Controlador  
 Installation DispenseMotion Controller  
 Nainstalujte kontrolér DispenseMotion  
 Instalacja DispenseMotion Controller  
 Установите контроллер DispenseMotion  
 DispenseMotion vezérlő telepítés  
 安装DispenseMotion软件控制器  
 DispenseMotionコントローラの設置  
 DispenseMotion 전용 컨트롤러 설치



- a** M3 x 6
- b** M4 x 6

### 3 Install Camera

Instale Cámara  
 Installer la Caméra  
 Installa videocamera  
 Instale a Cámara  
 Kamera installieren  
 Nainstalujte kameru  
 Zainstalować kamerę  
 Установите камеру  
 Szerelje be a kamerát  
 安装摄像头  
 カメラの取り付け  
 카메라 설치

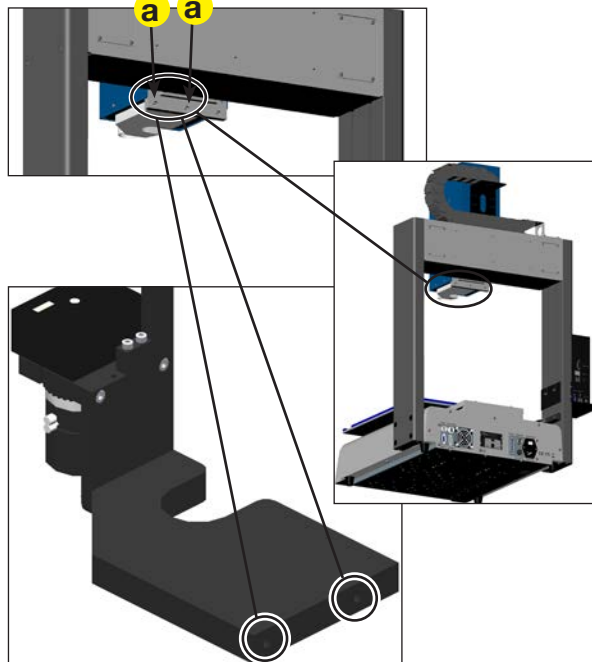
- a** M4 x 15

**A**

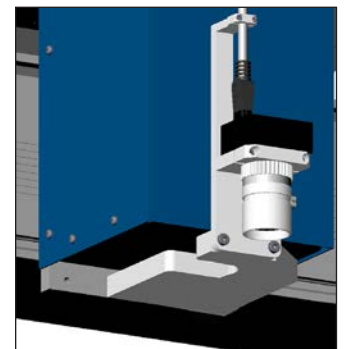


Optional  
 Opcional  
 En option  
 Opzionale  
 Opcional  
 Optional  
 Voliteľné  
 Opcjonalnie  
 дополнительная опция  
 Opcionális  
 可选配  
 オプション  
 옵션

**B**



**C**

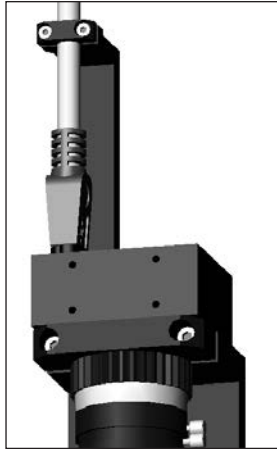


# 4

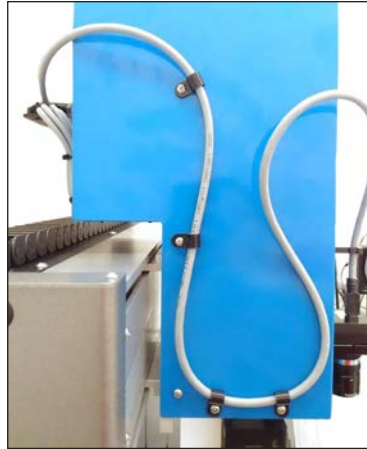
## Connect to Camera

Conéctelo a la Cámara  
 Connecter à la Caméra  
 Collega a videocamera  
 Conecte-o a câmara  
 Kamera anschließen  
 Pripojte ke kamere  
 Podłączyć kamerę  
 Присоедините к камере  
 Csatlakoztassa a kamerát  
 连接到摄像头  
 カメラの接続  
 카메라 연결

A



B

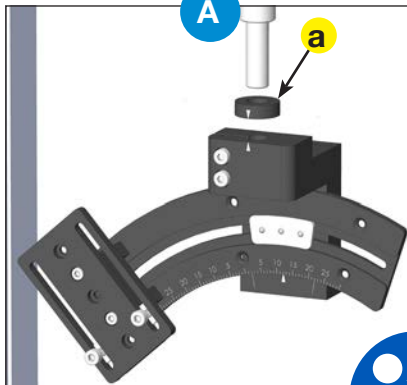


# 5

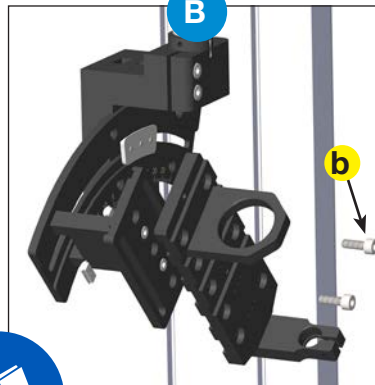
## Install Dispensing Device

Instale el Dispositivo de Dispensación  
 Installer le Système de Dosage  
 Installa il dispositivo di dosatura  
 Instale o Dispositivo de Dispensação  
 Dosiersystem installieren  
 Nainstalujte dávkovací systém  
 Zainstalować system dozujący  
 Установите систему дозирования  
 Szerelje be az adagolóberendezést  
 安装点胶设备  
 塗布装置の取り付け  
 디스펜싱 디바이스 설치

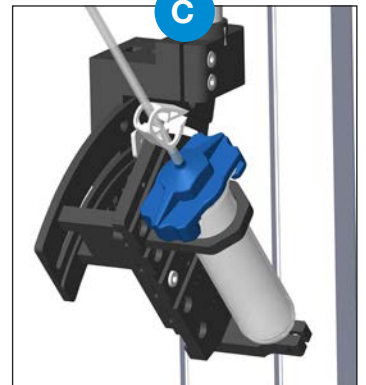
A



B



C



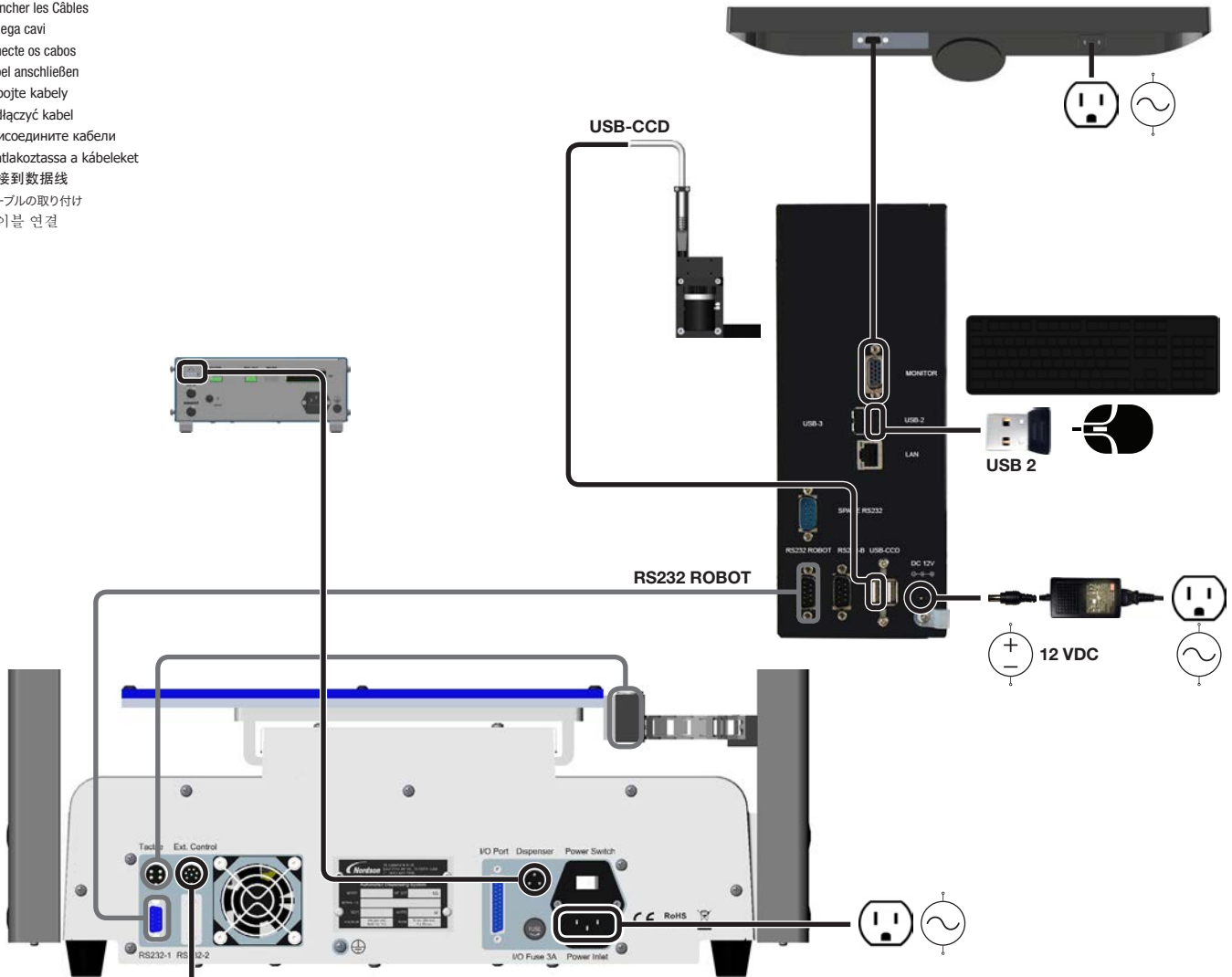
**a** Ø10 x 6

**b** M4 x 10



# 6 Connect Cables

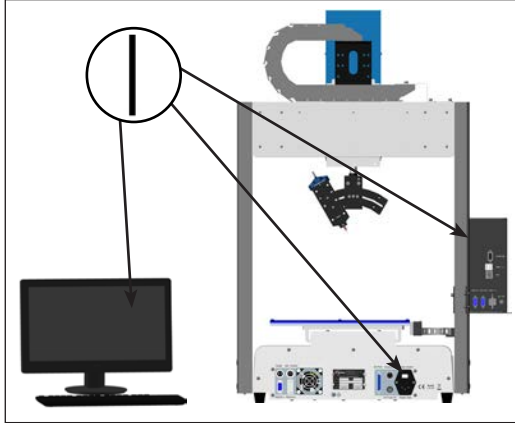
Conecte Cablesde aire  
 Brancher les Câbles  
 Collega cavi  
 Conecte os cabos  
 Kabel anschließen  
 Připojte kabely  
 Podłączyć kabel  
 Присоедините кабели  
 Csatlakoztassa a kábeleket  
 连接到数据线  
 ケーブルの取り付け  
 케이블 연결



**SHORTED**  
 Cortocircuito  
 Connecteur de Sécurité  
 Accorciato  
 Abgeschaltet  
 Propojeny  
 Wylączony  
 Замкнутый контакт  
 Lekapcsolt  
 短接头  
 入力/出力プラグ (短絡済み)  
 쇼트 플러그 연결

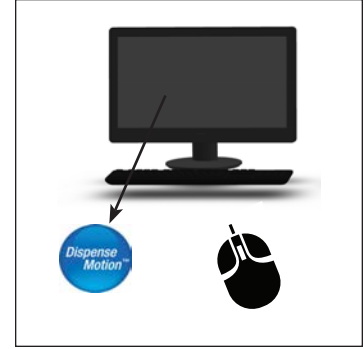
## 7 Power ON

Encendido  
Alimentation ON  
Acceso  
Ligação  
Einschalten  
Zapnutí přístroje  
Włączyć  
Питание включено  
Bekarcsolás  
电源开启  
電源オン  
전원 켜기



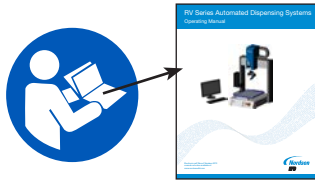
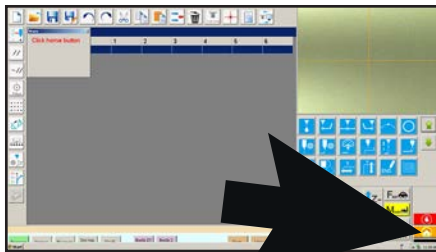
## 8 Open DispenseMotion

Abrir DispenseMotion  
Ouvrir DispenseMotion  
Aprire DispenseMotion  
Abrir o Dispensador de Movimento  
DispenseMotion öffnen  
Spust'ite program DispenseMotion  
Otwarcie DispenseMotion  
DispenseMotion™ megnyitás  
启动DispenseMotion软件  
DispenseMotionソフトの立ち上げ  
DispenseMotion 프로그램 실행



## 9 Click Home

Haga Click en Inicio  
Cliquer sur Home  
Clicca Home  
Clique em Página Inicial  
Klick Home  
Kliknēte Domū (Home)  
Kliknīcīcie Home  
Нажмите HOME (Домой)  
Klikkelj a HOME-ra  
点击主页  
Homeをクリック  
Home 버튼 클릭



**Nordson**  
EFD

 **flumasys**  
fluid management  
Flumasys s.r.o.  
info@flumasys.com