

ValveMate™ 7160RA Controller

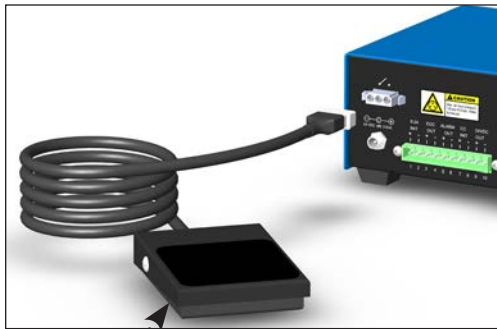
Quick Start Guide

Guia Rápida • Guide Rapide de Montage • Guida rapida di avvio • Guia Rápido • Schnellstartanleitung
 Průvodce rychlým nastavením • Szybki start • Краткое руководство пользователя • Gyors Beüzemelési Útmutató
 快速启动指南 • クイックスタートガイド • 빠른 시작 안내서



1 Foot pedal

Pedal
 Pédale de commande
 Pedale
 Pedal
 Fußschalter
 Nožní pedál
 Pedal nożny
 Педаль управления
 Láb Pedál
 脚踏开关
 フットペダル
 풋페달

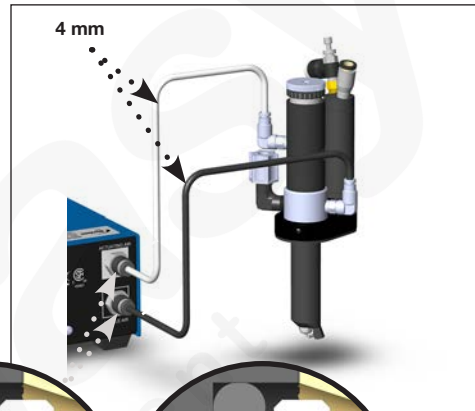


#7014865

For Radial Spray Valve Actuation/Nozzle Air

2 Air Out

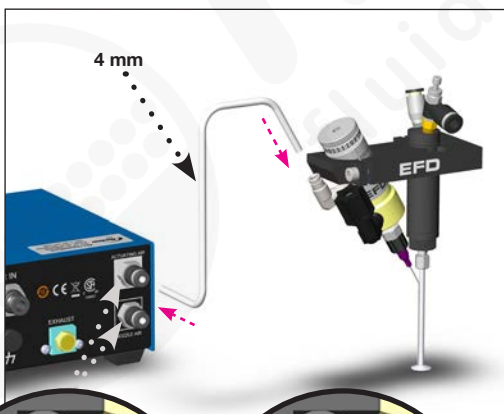
Salida de aire
 Sortie d'air
 Uscita aria
 Saída de ar
 Druckluftausgang
 Výstup vzduchu
 Wyjścia ciśnienia powietrza
 Выход воздуха
 Levegő kimenet
 出气口
 에어出力
 공기 취출



For Dispense Valve Actuation Air

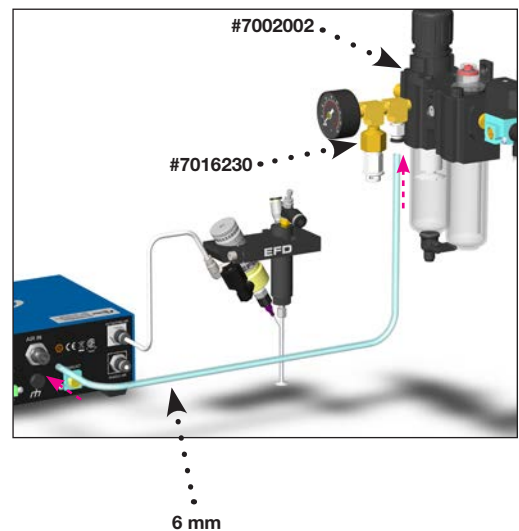
2 Air Out

Salida de aire
 Sortie d'air
 Uscita aria
 Saída de ar
 Druckluftausgang
 Výstup vzduchu
 Wyjścia ciśnienia powietrza
 Выход воздуха
 Levegő kimenet
 出气口
 에어出力
 공기 취출



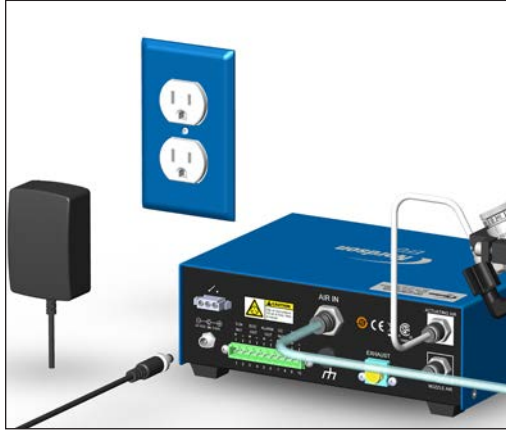
3 Air In

Entrada de aire
 Arrivée d'air
 Entrata aria
 Entrada de ar
 Drucklufteingang
 Přívod vzduchu
 Wejścia ciśnienia powietrza
 Вход воздуха
 Levegő bemenet
 进气口
 에어入力
 공기 주입



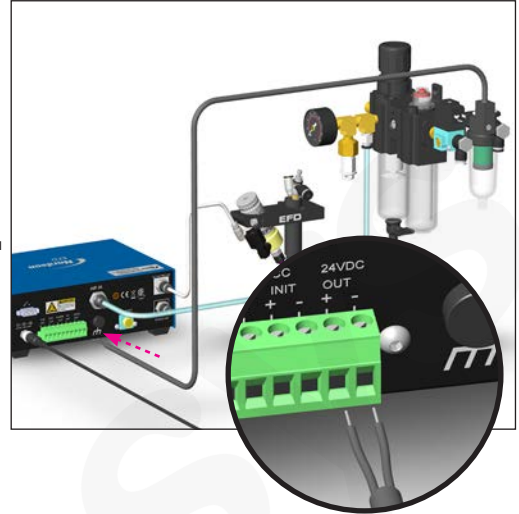
4 Power

Conexión
Alimentation
Alimentazione
Conexão
Stromversorgung
Napájení
Zasilanie
Питание
Power
電源
電源
전원



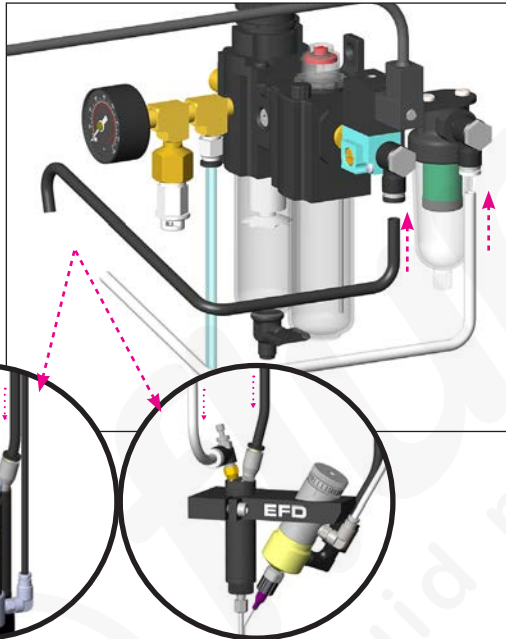
5 Solenoid Valve (Pins 9-10)

Válvula Solenoide (Pins 9-10)
French
Elettrovalvola (Pins 9-10)
Válvula Solenoide (Pins 9-10)
Magnetventil (Pin 9-10)
Solenoidový ventil (piny 9-10)
Соленоидный клапан (Пины 9-10)
Solenoid szelep
电磁阀(引脚 9 - 10)
ソレノイドバルブ (9-10ピン)
솔레노이드 (pins 9-10)



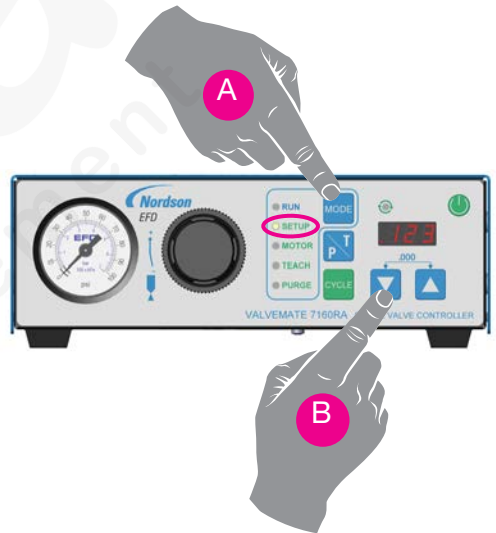
6 Air Motor

Aire Motor
French
Motore Aria
Ar Motor
Druckluftmotor
Vzduchový motor
Пневматический мотор
Levegő Motor
气动马达
エアモーター
에어모터



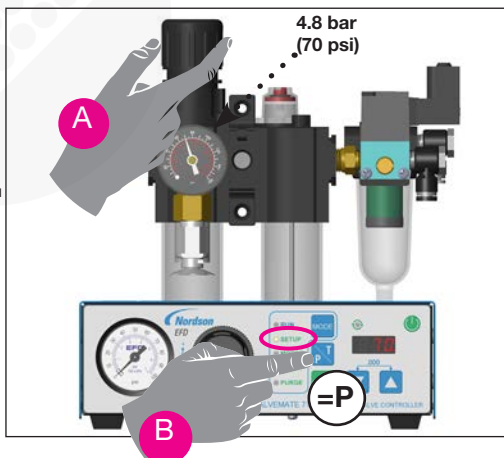
7 SETUP = .xxx (sec)

Configuración
SETUP = .xxx (sec)
Configurazione
Configuração
SETUP = .xxx (s)
Nastavení = .xxx (sec)
Ustawienia
Настройка = .xxx (сек.)
BEÁLLÍTÁS= .xxx (msp)
设置
SETUP = .xxx (秒)
설정 = .xxx (초)



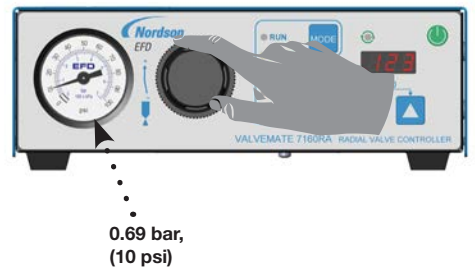
8 Air Pressure: Air In

Presión de Aire: Entrada de aire
Air comprimé : Arrivée d'air
Pressione Aria: Entrata aria
Pressão de Ar: Entrada de ar
Drucklufteingang
Tlak vzduchu: Přívod vzduchu
Ciśnienie powietrza: Wejścia ciśnienia powietrza
Давление воздуха: Вход воздуха
Levegő Nyomás : Levegő bemenet
气压: 进气口
エア入力
공기 주입: 공기압



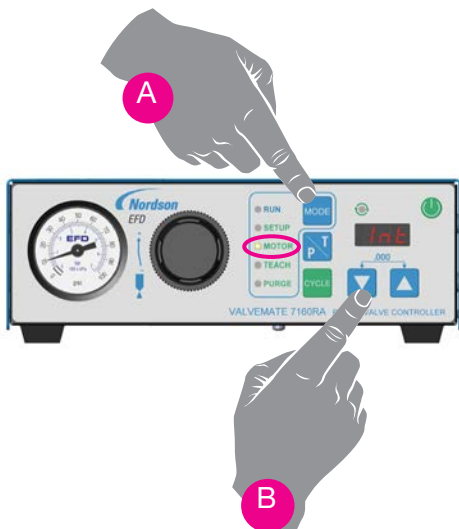
9 Air Pressure: Nozzle

Presión de Aire: Boquilla
Air comprimé : atomisation
Pressione aria: Ugello
Pressão do Ar: Bico
Sprühhlut
Tlak vzduchu: Rozprach
Ciśnienie powietrza: Dysza
Давление воздуха: Распыление
Levegő Nyomás: Csatlakozó
气压: 喷嘴
霧化エア
공기압: 노즐



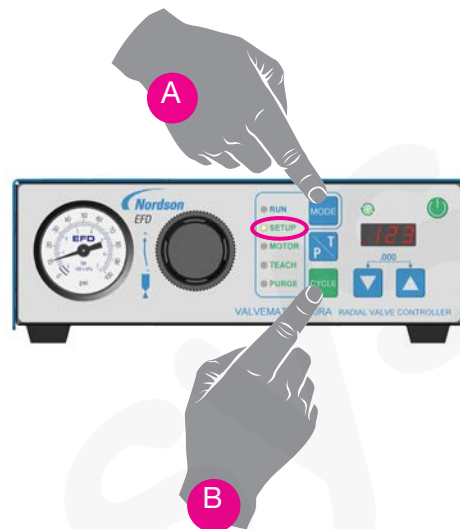
10 MOTOR = Int

MOTOR = Int
 French
 MOTORE = Int
 MOTOR = Int
 MOTOR = Int
 Motor = Int
 MOTOP = Int
 MOTOR = Int
 马达 = Int
 MOTOR = Int
 모터



11 Test

Probar
 Test
 Test
 Teste
 Test
 Test
 Sprawdzanie
 urządzenia
 Тест
 Testz
 测试
 테스트
 테스트



12 MODE = RUN

MODE = RUN
 MODE = RUN
 MODE = RUN
 MODE = RUN
 Modus = RUN
 Mód = RUN
 MODE = RUN
 Режим = Режим
 работы в составе
 линии
 MÓD=FUTTATÁS
 模式 = 运转
 MODE = RUN
 모드 = 실행



13 Power OFF, ON

Encender/ Apagar
 Alimentation OFF, ON
 Spento/ Acceso
 Acender /Apagar
 Aus- und Einschalten
 Zapnutí / Vypnutí
 Włączanie i
 wyłączenie
 Питание ВКЛ.,
 ВЫКЛ.
 Power OFF, ON
 电源关闭, 开启
 電源オフ、オン
 전원 끄기, 켜기

